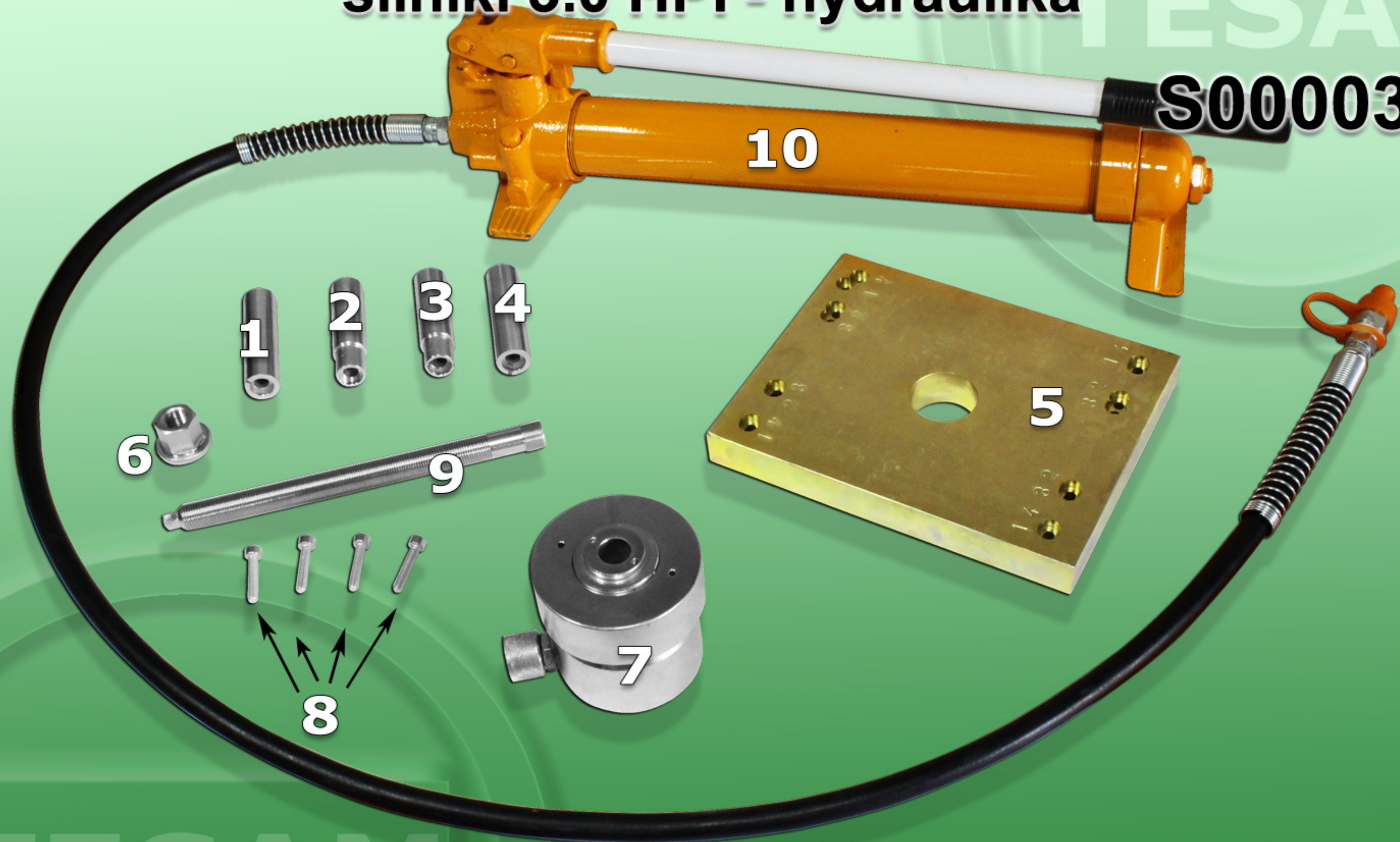


# Przykładowa instrukcja wyciągania wtryskiwacza słinki 3.0 HPI - hydraulika

TESAM

S0000393



1. Stępel ściągacza wtryskiwacza
2. Stępel ściągacza wtryskiwacza
3. Stępel ściągacza wtryskiwacza
4. Stępel ściągacza wtryskiwacza
5. Płyta główna
6. Nakrętka śruby ściągacza wtryskiwacza
7. Siłownik hydrauliczny
8. Śruby mocowania stempli
9. Śruba główna ściągacza wtryskiwacza
10. Pompa hydrauliczna

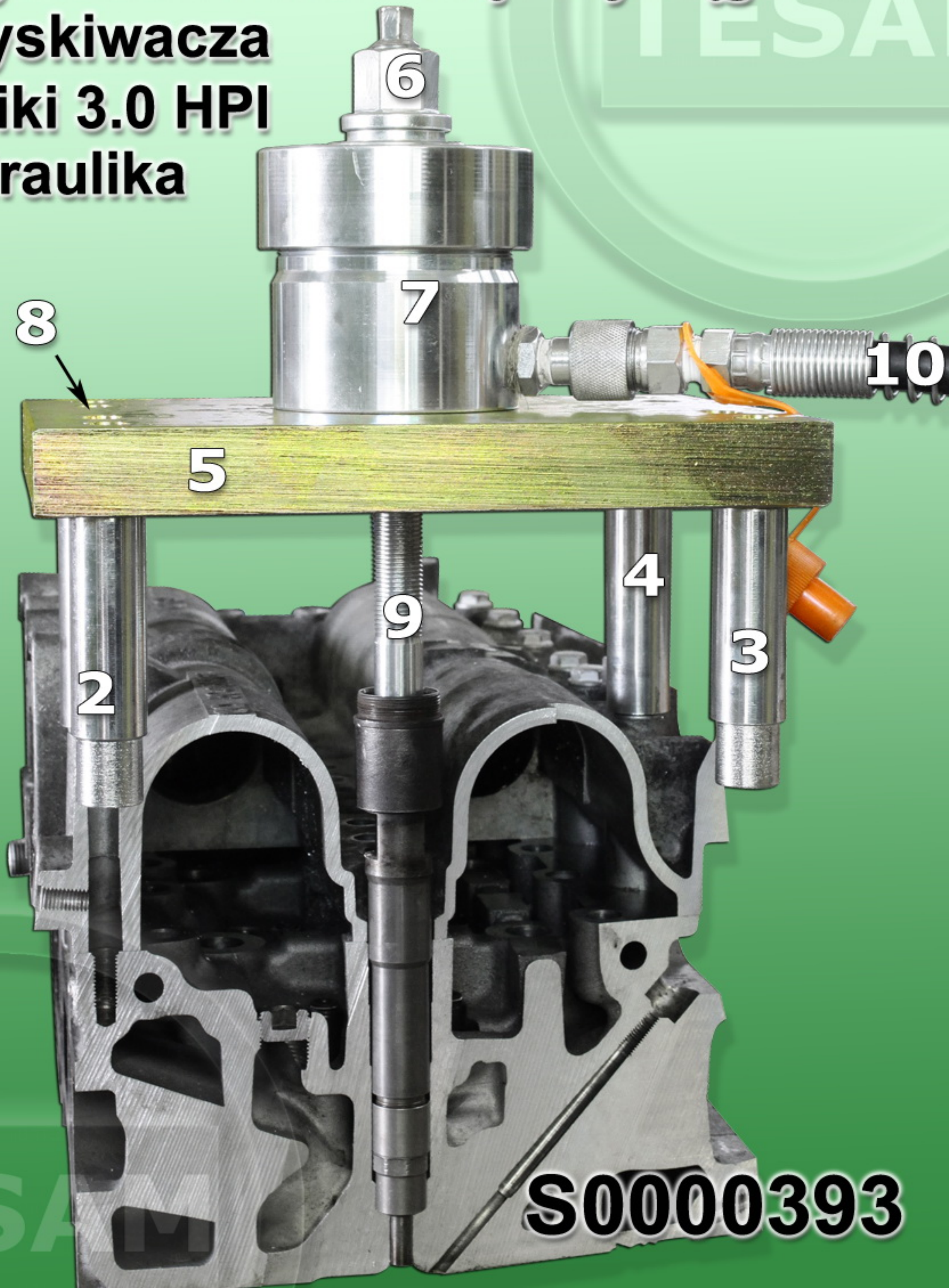
# Przykładowa instrukcja wyciągania wtryskiwacza sliniki 3.0 HPI - hydraulika

TESAM

S0000393



# Przykładowa instrukcja wyciągania wtryskiwacza sliniki 3.0 HPI hydraulika



**S0000393**

# Przykładowa instrukcja wyciągania wtryskiwacza sliniki 3.0 HPI - hydraulika

**S0000393**

