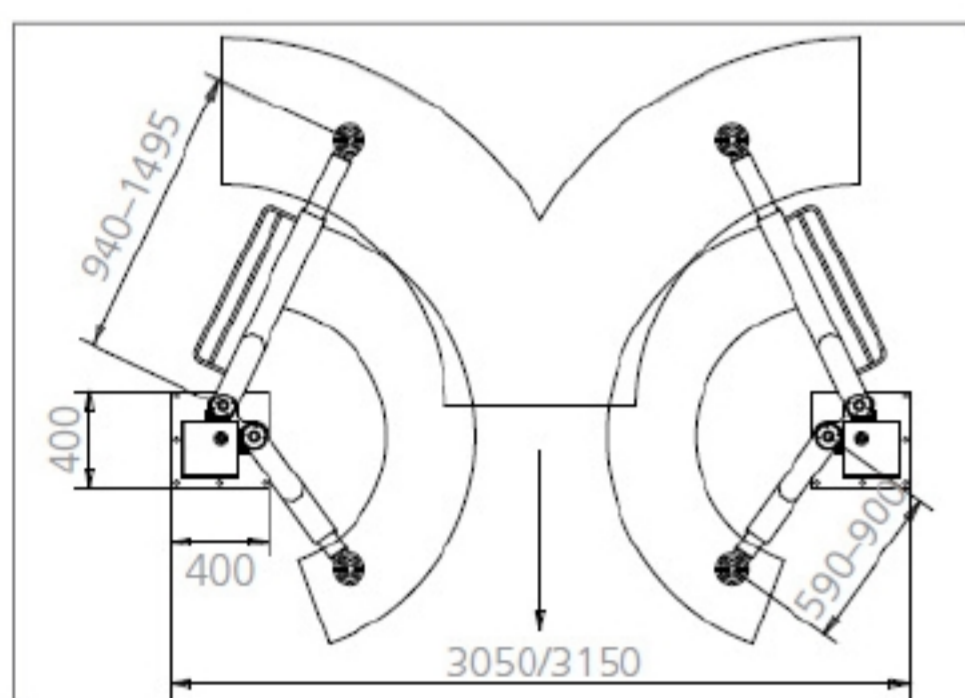


**PODNOŚNIK ELEKTROMECHANICZNY  
SYNCHRONIZOWANY ELEKTRONICZNIE  
2 SILNIKI ZINTEGROWANE Z KOLUMNAMI  
ASYMETRYCZNE, TELESKOPOWE RAMIONA NOŚNE  
NYLATRONOWE NAKRĘTKI NOŚNE (5 LAT GWARANCJI)  
ŁATWE OTWIERANIE DRZWI POJAZDÓW  
NISKIE POŁOŻENIE RAMION NOŚNYCH**

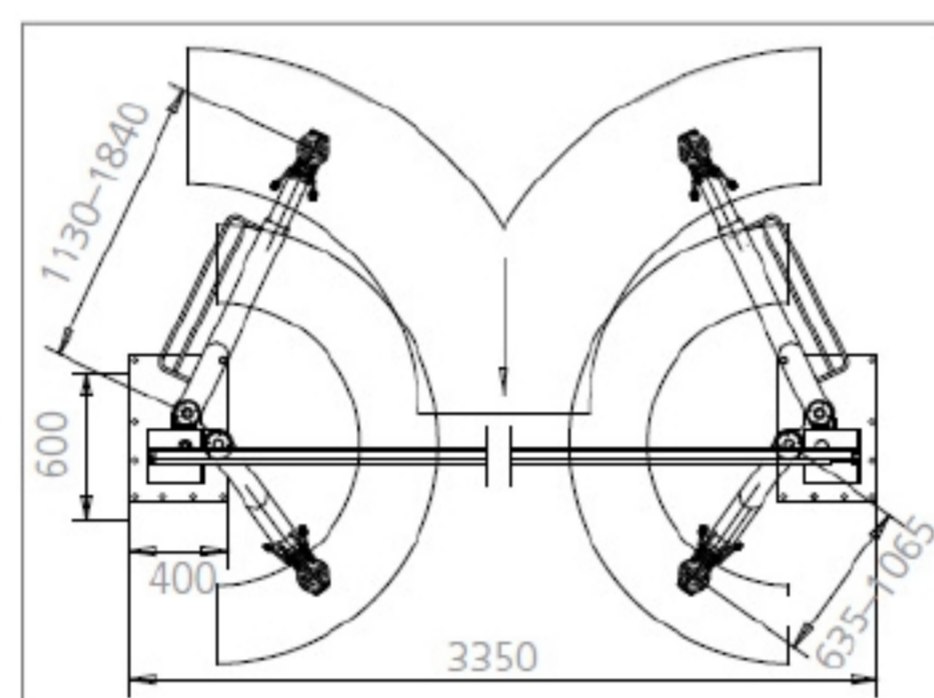


	2.30 SL	2.32 SL (1)	2.32 SL	2.40 SL	2.40 SL	2.50 SL	2.50 SL DG
udźwig (kg)	3000	3200	3200	4000	4000	5000	5000
czas podnoszenia (s.)	40	40	40	40	40	40	40
wysokość podnoszenia (s.)	2010	2010	2010	2060	2060	2030	2050
najniższe położenie (mm)	95-140	95-140	75-185	115-90	85-190	115-190	115-190
wysokość całkowita (mm)	2890-4170	2890-4170	2890-4170	2890-4170	2890-4170	2835-5135	2835-4070
szerokość całkowita (mm)	3000-3100	3050-3150	3300	3350	3350	3750	3500
prześwit (mm)	2460-2560	2470-2570	2720	2770	2770	3043	2920
zasięg długich ramion (mm)	940-1495	940-1495	100-1480	1130-1840	1130-1840	-	0-1789
zasięg krótkich ramion (mm)	590-900	580-900	600-980	570-1160	635-1065	890-1916	-
moc silnika (kW)	3,0	3,0	3,0	3,0	3,0	3,0	3,0
zasilanie (V/Hz)	400/50	400/50	400/50	400/50	400/50	400/50	400/50



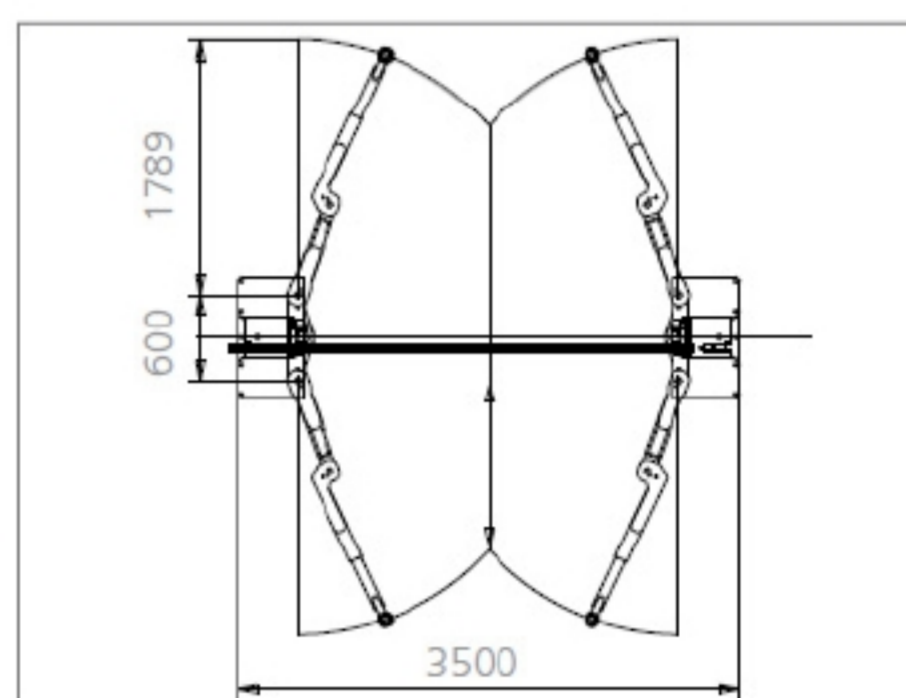
**2.30 SL/2.32 SL**

STANDARDOWE RAMIONA TELESKOPOWE



**2.40 SL**

PODWÓJNIE ROZSUWANE RAMIONA



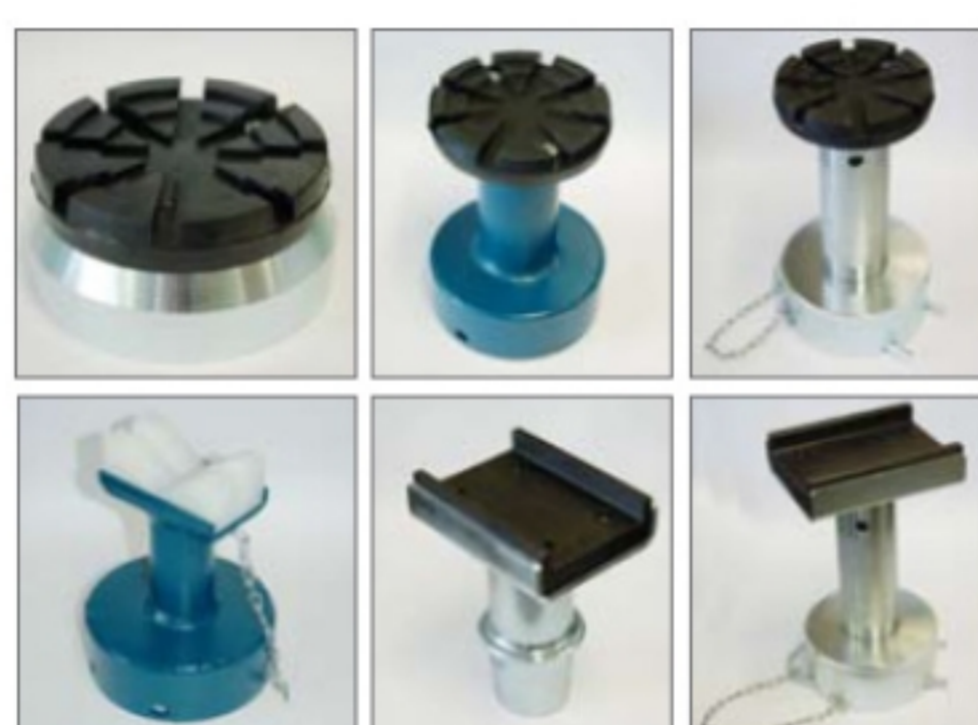
**2.50 SL SG**

RAMIONA TELESKOPOWE ROZKŁADANE

AKCESORIA OPCJONALNE



**MINI MAX RAMIONA ZAKOŃCZONE  
ADAPTERAMI O ZMIENNEJ WYSOKOŚCI**

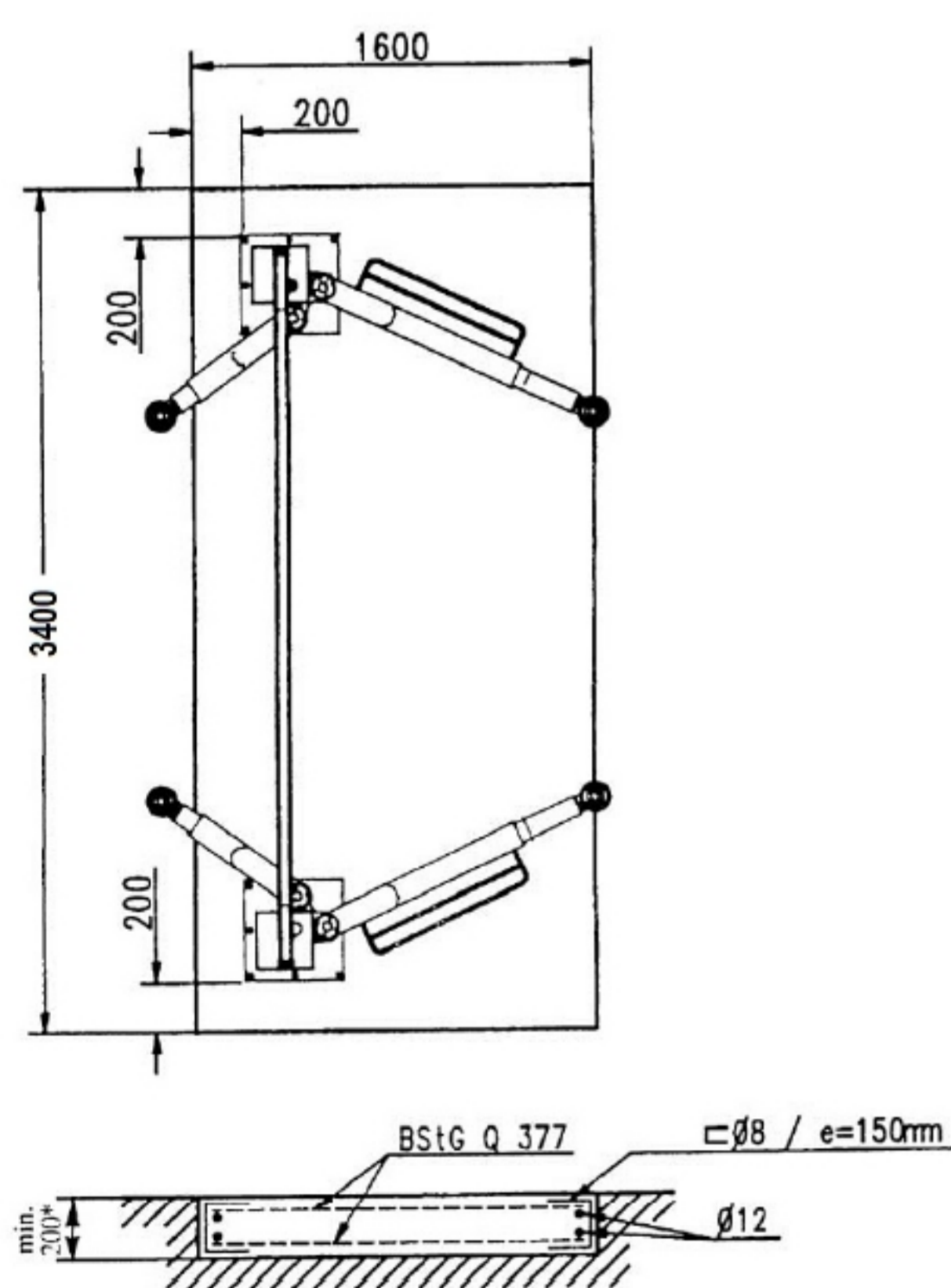


ADAPTERY DO KOMPENSACJI WYSOKOŚCI  
LUB/I LEPSZEGO DOPASOWANIA PRZY  
PODNIENIU NIETYPOWYCH POJAZDÓW

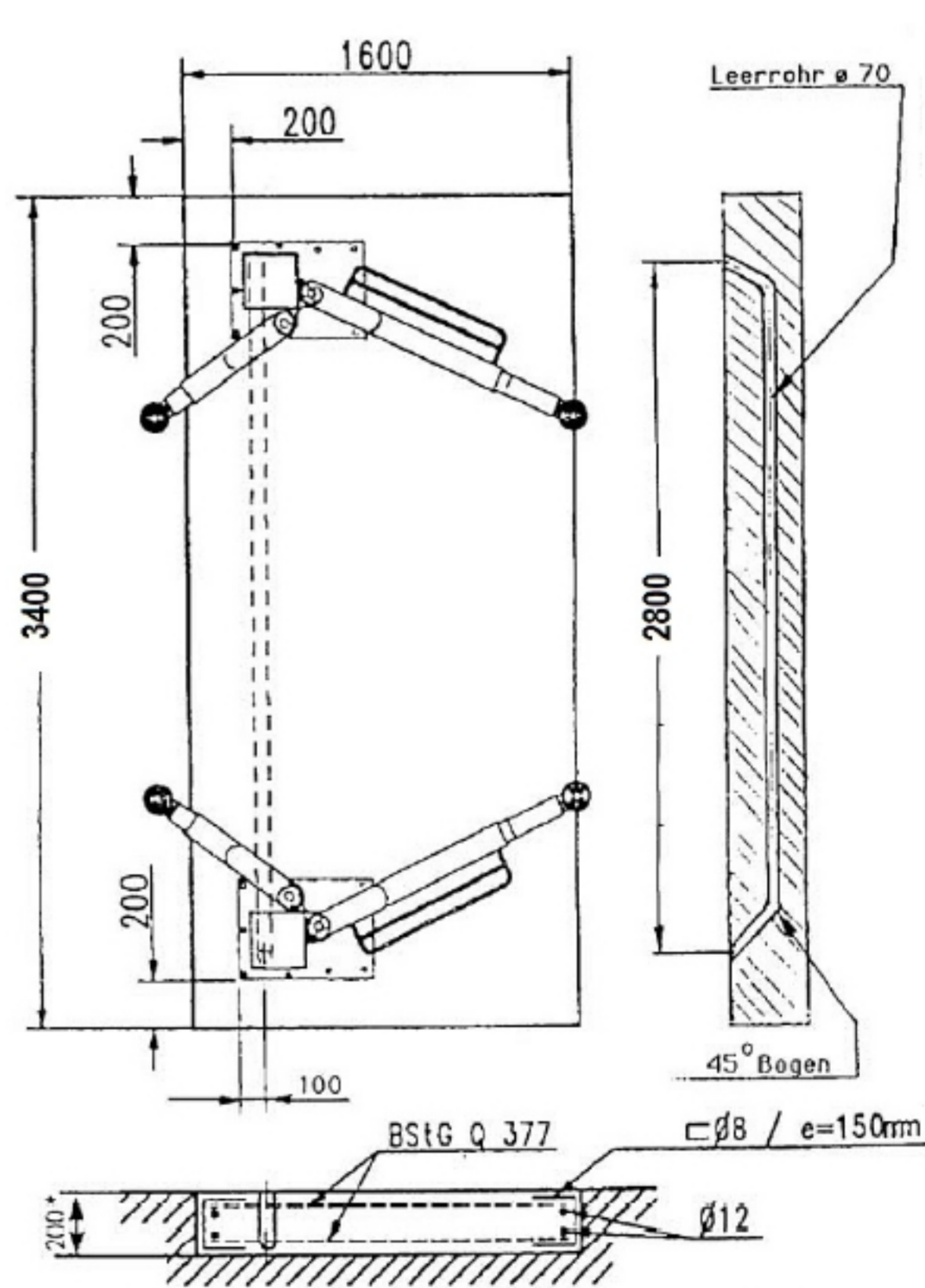


**ENERGY SET PRZYŁĄCZE  
SIECIOWE I PNEUMATYCZNE  
MONTOWANE NA KOLUMNIE**

PODNOŚNIK DWUKOLUMNOWY

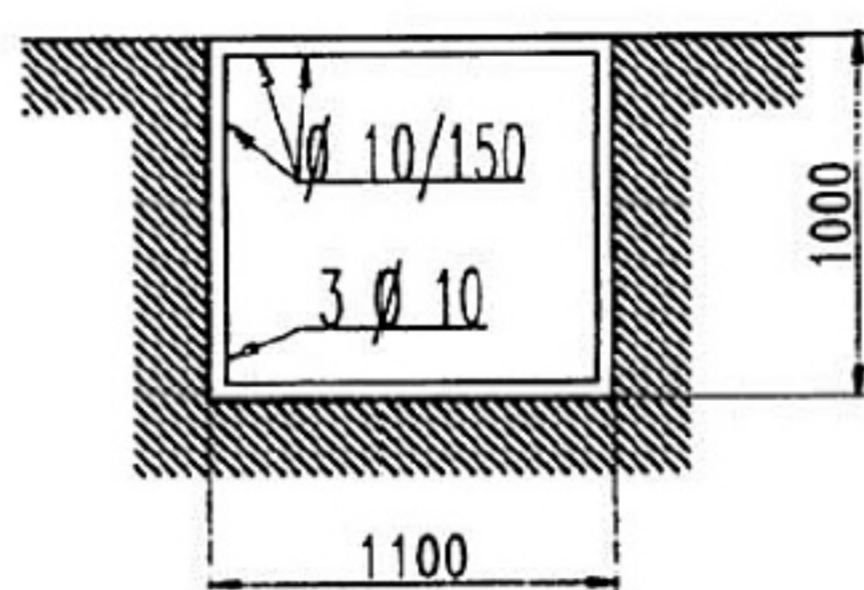
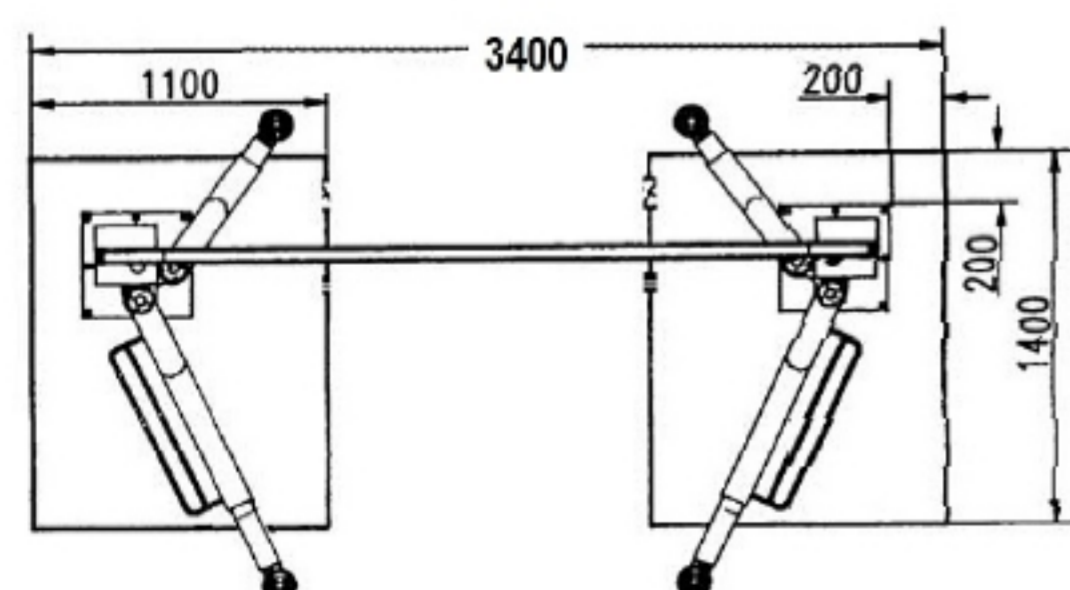


KOLUMNY POŁĄCZONE GÓRNYM TRAWERSEM



KOLUMNY POŁĄCZONE W POSADZCE

ZABUDOWA WYKONANA JAKO BLOKI



WYMAGANIA MONTAŻU

- BETON KLASY B25 ZGODNIE Z NORMĄ DIM 1095
- GRUBOŚĆ POSADZKI: MIN. 200 MM (WZGLĘDNIE 150 MM PRZY ZASTOSOWANIU ZBROJENIA)
- GRUBOŚĆ BETONU PRZY ZABUDOWIE BLOKOWEJ: 1000 MM
- ZALECANE WYMIARY POSADZKI: 3400 X 1600 MM
- KOTWY MONTAŻOWE: M18 X 160, 12 SZT.
- ZBROJENIE PŁYTY W OBU KIERUNKACH Z ZAGĘSZCZENIEM MINIMUM 3,5 CM<sup>2</sup>/M (SIATKA Q377)
- WARSTWA BETONU NA ZBROJENIU: MIN. 20 MM
- DOPUSZCZALNA NIERÓWNOŚĆ PODŁOŻA: ±5 MM
- WYKONANIE PODBUDOWY MINIMUM 4 TYGODNIE PRZED MONTAŻEM